



PROJECT		REF		REV	ITEM CODE	
LOCATION		DATE			PAGE	

## SANITARY WARE SPECIFICATION SHEET

<p><b>Item Descriptions</b></p> <p><b>Dimensions</b></p> <p><b>Model</b></p> <p><b>Material</b></p> <p><b>Color</b></p> <p><b>Source</b></p> <p><b>Contact Tel/Fax</b></p> <p><b>E-mail</b></p> <p><b>Website</b></p>	<p>Omoio (Japan) Anti-bacteria plastic baby changing station <b>with resting pad</b></p> <p>W550 x D800 x H930 mm</p> <p>BR-NR</p> <p>Polypropylene &amp; Wood</p> <p>Brown</p> <p>Acme Sanitary Ware Co. Ltd Mr. Eric Wong/ Mr. Don Yuen</p> <p>(852) 2388-7171 / (852) 2710-8012</p> <p>acme@acmesanitary.com.hk</p> <p>www.acmesanitary.com.hk</p>	<p style="text-align: center;"><b>Illustration/ Drawing</b></p>
---	---	---

**据置型おむつ交換台**

**オムツっ子NR**

意匠登録済

使用対象年齢 / 生後1ヵ月～24ヵ月の乳幼児

付属品 / 設置ラベル・ご注意ラベル

品番 / BR-NR (旧品番/ C-200)

サイズ / W550 x D800 x H930 mm

材質 / 主材：ウレタンフォーム・木合板  
MDF (中密度繊維板) ・メラミン化粧板  
張材：ビニールレザー (PVC)

■幅550mmコンパクトサイズのおむつ交換台

■木部はオーク調のライトブラウン

脱着式で取替もカンタン

BR-NR-M

Top cover dimensions: 550 (width), 450 (inner width), 750 (height)

Main unit dimensions: 550 (width), 450 (inner width), 260 (top height), 670 (bottom height), 930 (total height), 475 (inner bottom width), 525 (outer bottom width)

Alternative main unit dimensions: 800 (width), 700 (inner width), 730 (height), 670 (inner bottom width), 930 (total height)

**Note:**

\* All information of the above is for the reference only. No prior notice is made if any changes.



### ■ラウンドシート

マットに丸みをもたせたやさしいデザインです。



### ■マグネット式バックル

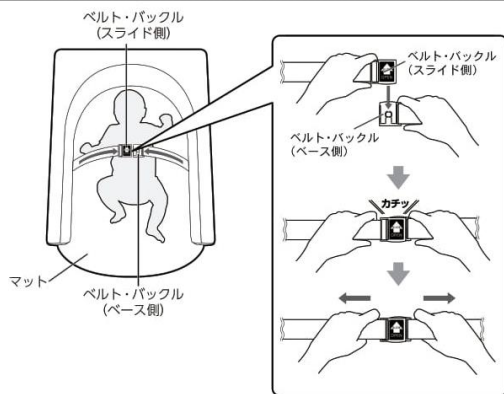
マグネット内蔵でバックルを近づけるとロックし、スライド操作で外すことができる簡単着脱式です。



### ■メンテナンス

マットとベルトが交換できるので清潔にご使用いただけます。

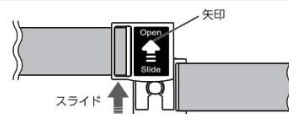
## ご使用方法



### ベルト・バックルの装着手順

- ・お子さまをマットの上に、あお向けに寝かせてください。
- ・ベルトを引き伸ばし、バックルが「カチッ」と音が鳴り固定されたことを確認してください。
- ・ベルトを左右に引っ張り外れないことを確認してください。

※ベルトは横ずれ防止のためでありお子さまの転落を防止するものではありません。







### バックルの外し方

- ・矢印の方向にスライドさせてください。

## 製品について

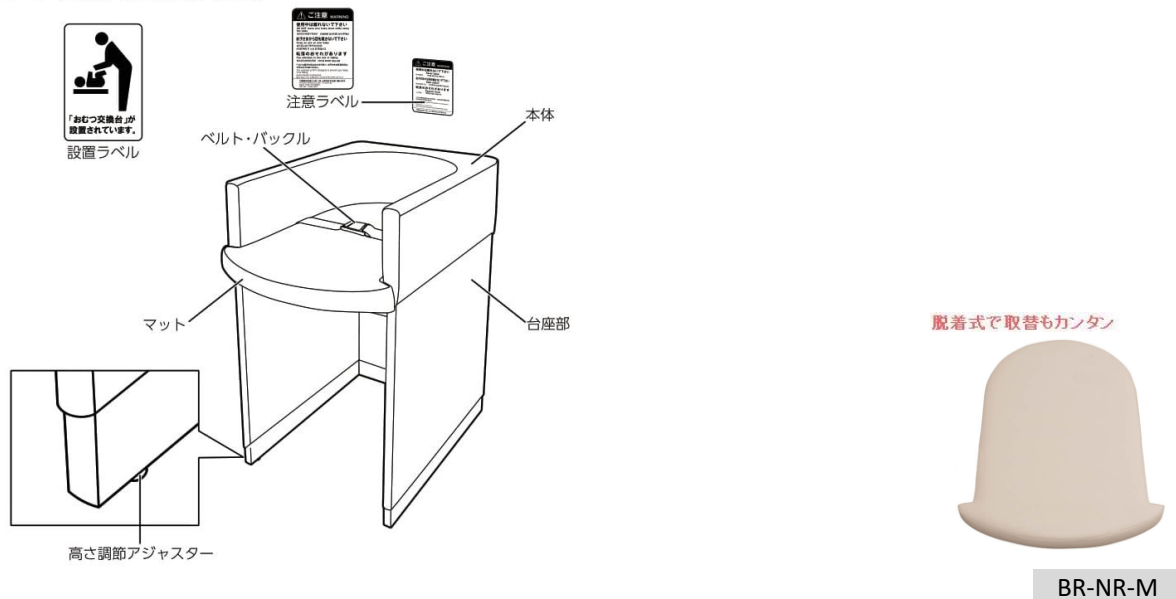
本製品は、施設等に設置する据置型おむつ交換台です。

### 製品仕様

製品				
製品名	オムツっ子NR オムツっ子NR特注カラー	オムツっ子NW オムツっ子NW特注カラー	オムツっ子NS2	オムツっ子四方囲み オムツっ子四方囲み特注カラー
品番	BR-NR BR-NR-CL	BR-NW BR-NW-CL	BR-NS2	BR-4W BR-4W-CL
タイプ	据置タイプ			
対象年齢	生後1ヵ月～24ヵ月			
サイズ	W550 x D800 x H930mm	W620 x D850 x H930mm	W620 x D850 x H910mm	W620 x D900 x H1020 mm
材質	ウレタンフォーム 木合板・MDF (中密度繊維板) 木・ビニールレザー (PVC)	ウレタンフォーム 木合板・MDF (中密度繊維板) 木・ビニールレザー (PVC)	ウレタンフォーム・木合板 スチール (シルバー粉体塗装) ビニールレザー (PVC)	ウレタンフォーム 木合板・MDF (中密度繊維板) 木・ビニールレザー (PVC)

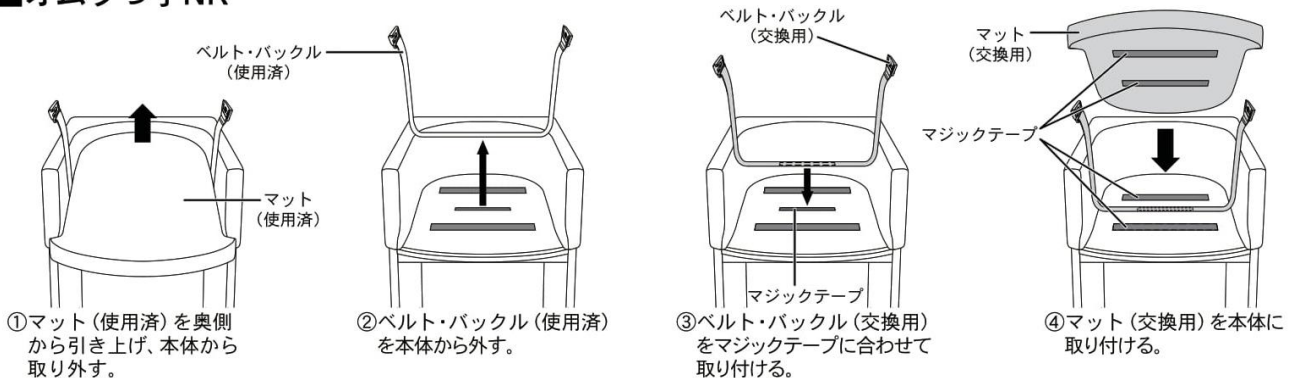
製品の品質向上のため、予告なく仕様変更する場合がありますのでご了承ください。

### 各部の名前(製品共通)



## ベルト・バックルとマットの交換方法

### オムツっ子NR



オムツっ子NR 交換用部品  
必要な場合はご注文ください。

品番 BR-NR-B2  
オムツっ子NR・FT用取替マグネット式ベルト

品番 BR-NR-M  
オムツっ子NR用取替マット